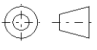


RELEASE NUMBER	REV LTR	REVISION DESCRIPTION	BY	DATE	APPD
P51137-01	-	INITIAL RELEASE	WJC	09/29/16	CMR
P51137-03	A	SUPPLIER DRAWING REVISED	WJC	02/15/18	WJC

1. SUPPLIER WOCO. PART NUMBER 40 14433A 02

DELIVERY MUST CONFORM EXACTLY WITH DRAWING SPECIFICATIONS AND, WHERE REQUIRED BY Q.A., WITH APPROVED Q.A. SAMPLES. ABSOLUTELY NO CHANGES ARE PERMITTED WITHOUT PRIOR APPROVAL BY DTNA. THIS INCLUDES CHANGES TO: SOFTWARE, MATERIALS, INTERNAL COMPONENTS, MANUFACTURING PROCESSES.

ITEM NUMBER 04-33700-000 DESCRIPTION VALVE-WATER,SUPPLY	DAIMLER		Daimler Trucks North America	
	THE INFORMATION CONTAINED HEREIN IS PROPRIETARY DATA, AND IS NOT FOR DISSEMINATION OR DISCLOSURE, IN WHOLE OR IN PART, FOR ANY PURPOSE OTHER THAN THAT FOR WHICH IT IS SUBMITTED, EXCEPT AS AUTHORIZED IN WRITING BY DAIMLER TRUCKS NORTH AMERICA LLC (DTNA)			
	MATERIAL APPROVAL	DATE	UNLESS OTHERWISE NOTED, DIMENSIONS AND TOLERANCES ARE DEFINED ACCORDING TO ASME Y14.5M- 1994, WITH EXCEPTION PER DTNA 09ENG-WI037	
	N/A	N/A		
	DRAWN BY	DATE		
	W.CONNELLY	09/29/16		
	CHECKED BY	DATE	THIRD ANGLE PROJECTION 	
	C.RIEFLIN	09/29/16		
	RESPONSIBLE ENGINEER	DATE		
	W.CONNELLY	09/29/16		
APPROVED BY	DATE	UNITS OF MEASURE MM		
C.RIEFLIN	09/29/16			
VALVE-WATER, SUPPLY SUPPLEMENTAL DESCRIPTION 23Y03				
ITEM/DRAWING NUMBER 04-33700		REVISION LETTER A	PAGE 1 of 2	

Pos.	Bezeichnung	Menge	Material-Nr.	Einheit	Abmessung	Abmessung
1	TE Magnet Magnet assy	1	36 181274			
2	Bohrschraube	3	32 18136A			
3	Fuelstop S seive	3	14 428A			

Kontakte nach Zeichnung / contacts acc. to drawing Fa. Tyco
Ausführungsvorschrift fuer Flachstecker / specification for flat plug 1.5x0.6
C-114-18748 REV: A1
Werkstoff / material: CuSn6
Oberflaeche / surface: galv. Verzinnung (matt) / electroplated pin (mat): 2-4µm Sn

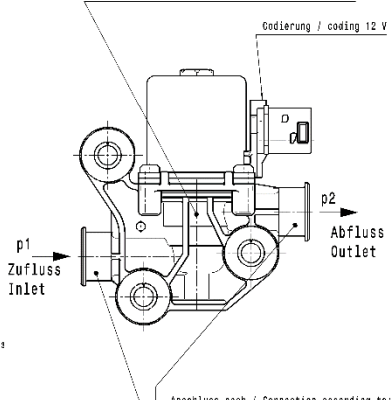
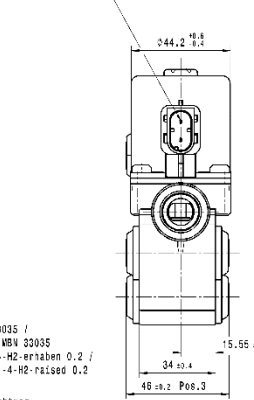
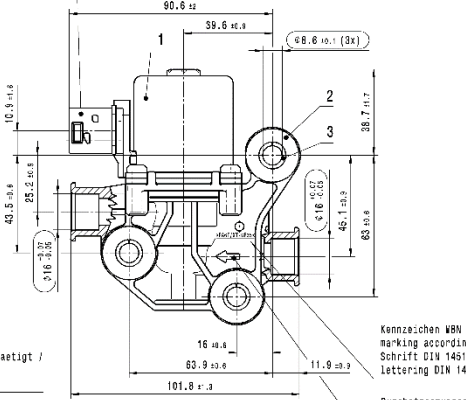
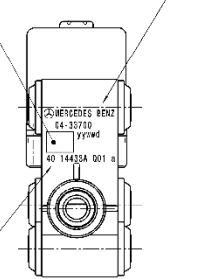
Umsatzlager / Reference	Material-Nr. Part Number	Abmessung Dimension	Abmessung Dimension	Abmessung Dimension	Abmessung Dimension
	36 181274	15.12.11	J1		

Kennzeichnung MBN 10435 A-1-3-gelasetert
marking according MBN 10435-A-1-3-lasered

Datum MBN 10435-U-3-gelasetert
manufacturing date MBN 10435-U-3-lasered

Auführungsvorschrift / specification Fa. Tyco Electronics:
HEADER INTERFACE 2-3P05
Schlittstelle Messerleiste / interface multiple plug 2-3pol.
HDCS FAMILY
C-114-18743 REV. D2
Codierung / coding 'A': 2pol. 1,5 mm TAB

Data / Date Matrix Code ECC 200
Abmessung / Area size 10 x 10



Abweichung MBN 10435 - Lieferantensachnummer
und Teilleistand abgestimmt und durch BTW bestaetigt /
Deviation MBN 10435 delivery number
and parts stand and confirmed by

Kennzeichen MBN 39035 /
marking according MBN 39035
Schrift DIN 1451-4-H2-erhaben 0.2 /
Lettering DIN 1451-4-H2-raised 0.2

Durchströmungsrichtung
0.5 erhaben /
direction of flow
0.5 raised

Herstellerkennzeichen MBN 10435-H-3-erhaben 0.2 /
manufacturer's sign MBN 10435-H-3-raised 0.3

Abfluss Outlet
Anschluss nach / Connection according to:
VOSS AUS/ SV246 M012 KU
abweichende Toleranz bei 016 /
extended tolerance of 016

- wichtige Merkmale/critical characteristics

Nennspannung / nominal voltage: 12V DC
Zul. Betriebsspannung / permissible operating voltage: 9...18V DC
Nennstrom bei 12V und 20°C / nominal current at 12V and 20°C: 1.1 A
Nennstrom bei 18V und -40°C / nominal current at 18V and -40°C: 1.95 A
Induktivitaetswert (serielles Ersatzschaltbild) / inductance (serial connection)
1 Ohm, Spannung / voltage: 1 Vpp
Temperatur / temperature 20°C: 35.1 mH
Temperatur / temperature -40°C: 30.7 mH
Betriebsmedium / working medium: Frostschutz-Wasser-Genisch G48, wahlweise G12/
anti-freeze-water mixture G48, optional G12
Thermische Anwendungsbereich / thermal range of application: -40°C...+105°C
Kuehlwassertemperatur / coolant temperature: -40°C...+125°C
Einschaltdauer / duty cycle: 100% ED
Betriebsdruck (p1) / operating pressure (p1): 0...2.5 bar
Max. Differenzdruck (p1-p2) / max. differential pressure (p1-p2): 0...1.6 bar
Durchfluss / flow rate: 350 l/h AT (p1-p2) = 75 mbar
Schutzart / degree of protection: IP 6K9K DIN 40050 im eingebauten Zustand/
when installed
max. 11.9 Ohm, bei Umgebungstemperatur 20°C/
at ambient temperature 20°C

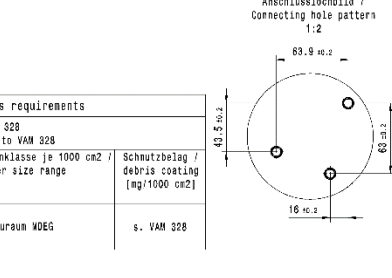
Restschutzanforderung / cleanliness requirements

Beschreibung / description medium area	Flaeche / area [cm ²]	Zulaessige Anzahl Partikel pro Größenklasse je 1000 cm ² / allowed number of particles per size range [µm/1000 cm ²]	Schutzbelag / debris coating [mg/1000 cm ²]
Kuehlmittelraum Absperventil nach DBL 6516.40	125	s. VAM 328, Tabelle unter 3.5; Bauraum WDE5	s. VAM 328

Beachte Dokument ELEC AND ELEK MÜL PRFM REOTS 49-00085 Date 09/26/14

Inhaltsstoffe nach DBL 8565 / materialcompound acc. DBL 8565
Einbaulage: Magnetventil oben max. 30° aus der Senkrechten (Kegelwinkel) zulässig /
installation position: at the top of the solenoid valve max. 30° from the vertical (taper angle) permitted
Anzugsmoment der Befestigungsschrauben (3x): M ≤ 20 Nm
tightening torque of fastening screw (3x): M ≤ 20 Nm
Formtrenngrad / mould separation burrs:
Allgemeintoleranz fuer Grat und Versatz max. 0.4 mm /
general tolerance for burr and offset max. 0.4 mm
Dichthflaechentoleranz fuer Grat und Versatz max. 0.1 mm /
sealing surface tolerance for burr and offset max. 0.1 mm

Anschlusslochbild /
Connecting hole patterns



Dichtheit nach innen - 100% Pruefung /
External Leakage - 100% test:

- Pruefmedium / test medium: Luft / air
- Pruefdruck / test pressure: 1+0.1 bar (absolut)
- Pruefzeit / test time: 3 sec
- Pruefvolumen / test volume: 52 cm³
- Prueftemperatur / test temperature: RT
- Zul. Druckverlust / permissible pressure drop: 95 mbar / 3 sec im Pruefsystem /
in testing system

Dichtheit nach aussen - 100% Pruefung /
External Leakage - 100% test:

- Pruefmedium / test medium: Luft / air
- Pruefdruck / test pressure: 3.5+0.1 bar (absolut)
- Pruefzeit / test time: 3 sec
- Pruefvolumen / test volume: 62 cm³
- Prueftemperatur / test temperature: RT
- Zul. Druckverlust / permissible pressure drop: 1.8 mbar / 3 sec im Pruefsystem /
in testing system

Größe / Size	Pruefzeit / Test Time	Pruefvolumen / Test Volume
> 40 x 120	3 sec	52 cm ³
100 x 40	3 sec	52 cm ³
100 x 60	3 sec	52 cm ³
100 x 80	3 sec	52 cm ³
100 x 100	3 sec	52 cm ³

Alle Angaben sind ohne Gewähr.
All specifications are without warranty.
Tabelle 100 x 100 mm, 100 x 100 mm
Table 100 x 100 mm, 100 x 100 mm

Restschutzanforderung / cleanliness requirements			
Restschutzzanforderung nach VAM 328 cleanliness requirements referring to VAM 328			
Beschreibung / description medium area	Flaeche / area [cm ²]	Zulaessige Anzahl Partikel pro Größenklasse je 1000 cm ² / allowed number of particles per size range [µm/1000 cm ²]	Schutzbelag / debris coating [mg/1000 cm ²]
Kuehlmittelraum Absperventil nach DBL 6516.40	125	s. VAM 328, Tabelle unter 3.5; Bauraum WDE5	s. VAM 328

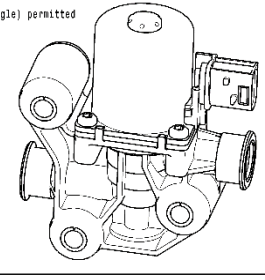
Beachte Dokument ELEC AND ELEK MÜL PRFM REOTS 49-00085 Date 09/26/14

Inhaltsstoffe nach DBL 8565 / materialcompound acc. DBL 8565

Einbaulage: Magnetventil oben max. 30° aus der Senkrechten (Kegelwinkel) zulässig /
installation position: at the top of the solenoid valve max. 30° from the vertical (taper angle) permitted

Anzugsmoment der Befestigungsschrauben (3x): M ≤ 20 Nm
tightening torque of fastening screw (3x): M ≤ 20 Nm

Formtrenngrad / mould separation burrs:
Allgemeintoleranz fuer Grat und Versatz max. 0.4 mm /
general tolerance for burr and offset max. 0.4 mm
Dichthflaechentoleranz fuer Grat und Versatz max. 0.1 mm /
sealing surface tolerance for burr and offset max. 0.1 mm



THE INFORMATION CONTAINED HEREIN IS PROPRIETARY DATA, AND IS NOT FOR DISSEMINATION OR DISCLOSURE, IN WHOLE OR IN PART, FOR ANY PURPOSE OTHER THAN THAT FOR WHICH IT IS SUBMITTED, EXCEPT AS AUTHORIZED IN WRITING BY DAIMLER TRUCKS NORTH AMERICA LLC (DTNA)

DAIMLER
Daimler Trucks
North America

ITEM/DRAWING NUMBER
04-33700

REVISION LETTER
A

PAGE
2 of 2